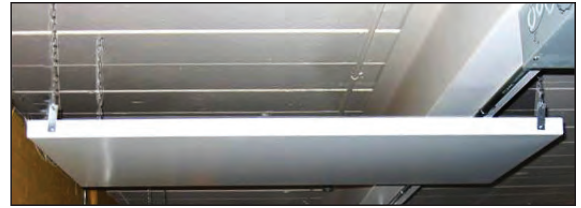


Pour plafond suspendu barre en "T", en surface ou encastré

Panneaux chauffants Haute Densité Série Flexco HD

Qté	Modèle	Volts	Largeur	Longueur	Puissance	Poids (lbs)	Densité pi ²
120 Volts							
	HD22-250A	120V	24"	24"	250W	13,2	62.5W
	HD22-350A	120V	24"	24"	350W	13,2	87.5W
	HD24-500A	120V	24"	48"	500W	26,4	62.5W
	HD24-750A	120V	24"	48"	750W	26,4	93.75W
208 Volts							
	HD22-300B	208V	24"	24"	300W	13,2	75W
	HD24-600B	208V	24"	48"	600W	26,4	75W
	HD24-750B	208V	24"	48"	750W	26,4	93.75W
240 Volts							
	HD22-350C	240V	24"	24"	350W	13,2	87.5W
	HD24-500C	240V	24"	48"	500W	26,4	62.5W
	HD24-750C	240V	24"	48"	750W	26,4	93.75W
347 Volts							
	HD22-350D	347V	24"	24"	350W	13,2	87.5W
	HD24-500D	347V	24"	48"	500W	26,4	62.5W
	HD24-750D	347V	24"	48"	750W	26,4	93.75W
ensemble de suspension # CS1 inclus avec chaque panneau							
Thermostats							
	FLND-HD120-240	Thermostat digital non-programmable pour "HD" 1250/2500W - 120-240V - 10,4 A					
	FLND-HD22-240	Thermostat digital non-programmable pour "HD" sans min. (Amp) (max. 3600W / 240V					
	FLND-HD240	Thermostat digital non-programmable pour "HD" min. 2 Amps max. 3000W / 208-240V					
	FLND-HD347	Thermostat digital non-programmable pour "HD" min. 2 Amps max 4335W / 347V					
	FLP-HD240	Thermostat digital programmable pour "HD" min. 2 Amps max 4000W / 208-240V					
	FLP-HD347	Thermostat digital programmable pour "HD" min. 2 Amps max 5800W / 347V					
Cadres							
		Pour montage en surface			Pour panneau de		Poids (lbs)
	MS22	Cadrage métallique			24"	24"	2,2
	MS24	Cadrage métallique			24"	48"	4,4
		Pour montage encastré			Pour panneau de		Poids (lbs)
	MSE22	Cadrage métallique			24"	24"	2,2
	MSE24	Cadrage métallique			24"	48"	4,4





Panneaux chauffants Haute Densité Série "Flexco" HD

CARACTÉRISTIQUES

Installation

- Au plafond, suspendu en « T » inversé
- Au plafond, suspendu avec chaînes (non fournies)
- En surface, avec cadre approprié (MS)
- Encastré dans un plafond, requiert un contour (MSE)

Qualification

- Tous les panneaux chauffants Haute Densité sont type "FLEXCO HD"
- Ils portent la certification de l'Acnor (CSA ou équivalent)

Densité

- Entre 62.5 et 93.7 Watts /pi.² selon le modèle recommandé.

Tension

- 120V, 208V, 240V ou 347V.

Couleur

- Blanc
- Autres couleurs disponibles sur demande

Finition

- Peinture blanche électrostatique haute température.

Fabrication

- Les boîtiers sont fabriqués d'acier satiné d'une épaisseur minimum de 0.030" jauge 22 et la surface émettrice est recouverte d'une peinture blanche électrostatique haute température.
- L'élément chauffant à alliage de qualité supérieure recouvert de tefzel haute température est laminé entre 2 feuilles d'aluminium munies d'un adhésif haute température.
- Une laine de roche haute densité de 1-1/2" d'épaisseur ayant une densité de 4 lbs couvre complètement l'intérieur du panneau.

Élément

- Élément chauffant à alliage de qualité supérieure recouvert de tefzel haute température.

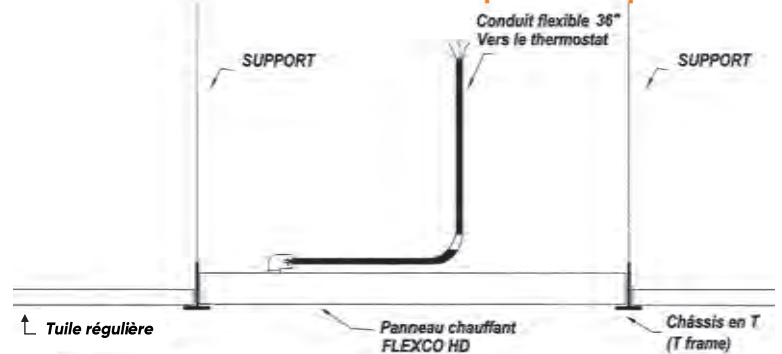
Disponibilité

- Les panneaux chauffants sont disponibles en format de 2' X 2' avec diverses puissances : 250W sur 120V, 350W sur 120V, 208V, 240 V ou 347V.
- Et en format de 2' X 4' avec diverses puissances : 500W sur 120V, 240V ou 347V - 600W sur 208V et 750W sur 120V, 208V, 240V ou 347V.

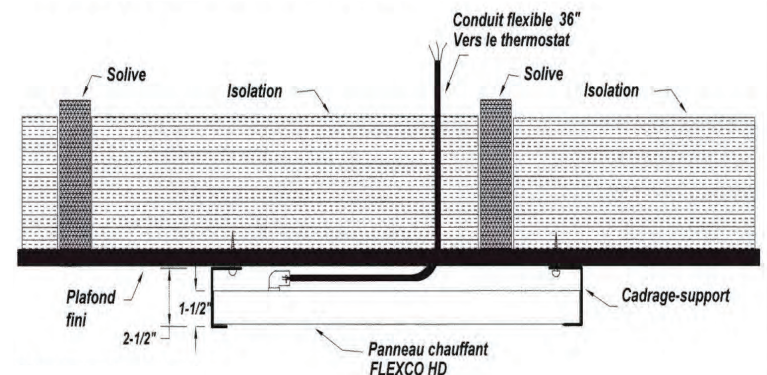
Garantie

- 5 ans

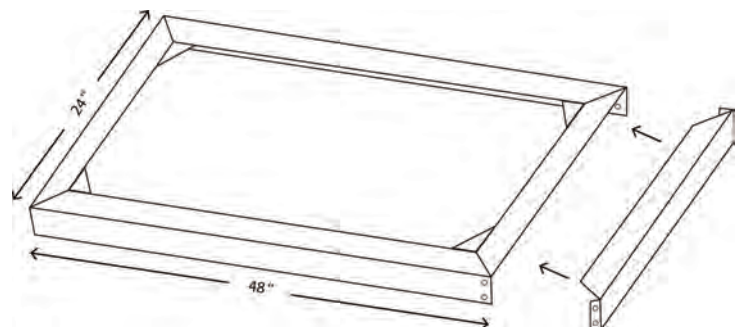
Installation barre en "T" inversé plafond suspendu



Installation en surface (MS)



Cadrage pour une installation en surface MS24



Cadrage pour une installation encastrée (MSE24)

