

1. Introduction

Le système maître-esclave est spécialement conçu pour les installations de planchers chauffants ayant une charge excédant 15 ampères.

Le thermostat maître permet de contrôler une ou plusieurs sections d'un plancher chauffant actionnées par des unités esclaves. Le thermostat maître peut contrôler jusqu'à 10 unités esclaves.

Les unités esclaves commandent leur propre section du plancher et sont équipées d'un bouton de test et d'un témoin lumineux pour le DDF.T. Les unités esclaves possèdent aussi un interrupteur ON/STANDBY qui permet l'entretien sur des sections spécifiques du plancher.

2. Opération

Thermostat maître

Contrôle la température et envoie un signal aux unités esclaves lorsque le chauffage est requis. Le thermostat maître est alimentée par les unités esclaves. La sonde de température est raccordée au thermostat maître.

Unité esclave

Reçoit le signal et active sa section du plancher chauffant.

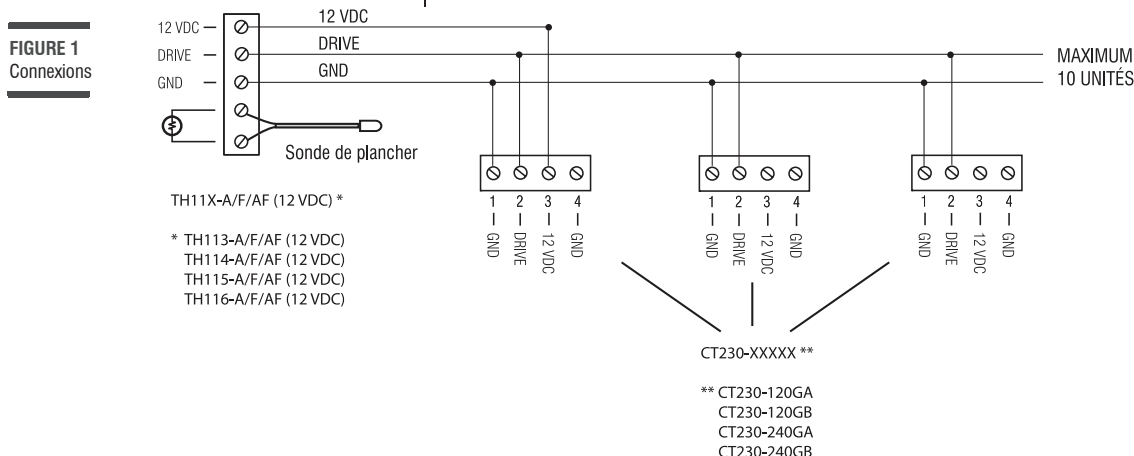
NOTE : Puisque le thermostat maître est alimenté par les unités esclaves, il doit toujours y avoir au moins une unité à ON.

3. Installation

COUPEZ L'ALIMENTATION DU SYSTÈME DE CHAUFFAGE AFIN D'ÉVITER TOUT RISQUE DE CHOC ÉLECTRIQUE. L'installation doit être effectuée par un électricien.

3.1 Directives de raccordement

- La longueur du fil entre le thermostat maître et l'unité esclave ne doit pas excéder 150 m (500 pieds).
- La longueur du fil de la sonde ne doit pas excéder 60 m (200 pieds).
- Un câble 3 fils de calibre 20 AWG est recommandé pour le raccordement.

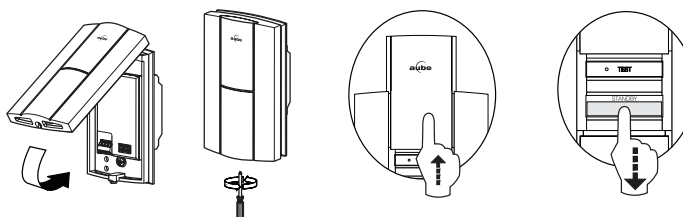
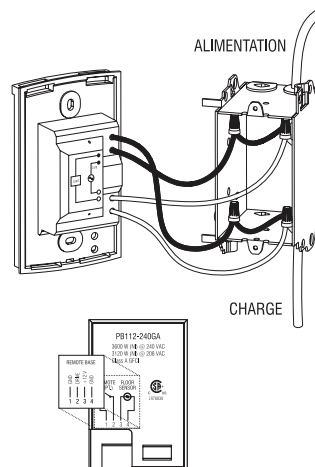


3.2 Unités esclaves

Les unités esclaves peuvent fonctionner sur des tensions différentes (p. ex. 5 unités à 120 V et 5 unités à 240 V).

- **Matériel requis** : CT230-120GA, -120GB, -240GA ou -240GB
- **Installation** : sur une boîte électrique.
- **Emplacement** : p. ex. : salle de contrôle. Il n'est pas nécessaire de les installer près du thermostat maître.
- **Type de connexion** : guirlande (*daisy chain*).

- 1 Raccorder les fils arrières de la base 120/240 V aux fils de la section du plancher et de l'alimentation en utilisant des connecteurs sans soudure pour fils de cuivre.
- 2 Retirer le collant de raccordement de la boîte du CT230 et fixez-le sur la base 120/240 V tel qu'illustré.
- 3 Raccorder les bases entre-elles selon le diagramme typique (Figure 1) ci-bas.
- 4 Une fois toutes les bases installées et raccordées, installer l'interface CT230.
 - a) Insérer les pattes de support du CT230 dans les ouvertures situées sur la partie supérieure de la base.
 - b) Immobiliser l'interface à l'aide d'un tournevis (la vis est captive).



- 5 Glisser le couvercle protecteur vers le haut et basculer l'interrupteur à la position STANDBY (pour toutes les unités esclaves) et installer le thermostat maître.

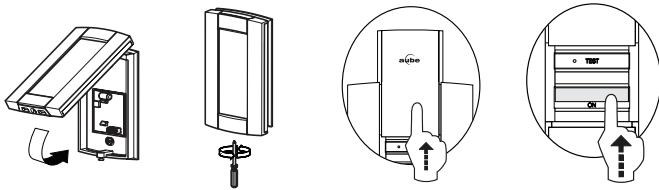
3.3 Thermostat maître

Attention : Assurez-vous que toutes les unités esclaves sont en STANDBY.

- **Matériel requis :** TH113-A/F/AF (12VDC), TH114-A/F/AF (12VDC), TH115-A/F/AF (12VDC) ou TH116-A/F/AF (12VDC)

Emplacement : le thermostat doit être facilement accessible aux utilisateurs.

- **Régulation AF (ambiante avec limite de plancher) / A (ambiante)**
 - Installez le thermostat maître dans la pièce contrôlée.
 - Choisissez un endroit à environ 1,5 m (5 pieds) au-dessus du sol dans un emplacement non influencé par des changements de température.
 - Évitez les endroits où il y a des courants d'air (le haut d'un escalier, une sortie d'air), des points d'air stagnants (derrière une porte), des rayons directs du soleil, des tuyaux dissimulés ou une cheminée.
 - **Régulation F (plancher)**
 - Peut être installé n'importe où.
- 6 Installer et raccorder la base 12 V à l'unité esclave la plus près selon le diagramme typique (Figure 1) à la page précédente.
 - 7 Installer la sonde dans un endroit représentatif où une température moyenne du plancher peut être relevée et raccordez-la à la base 12 V.
Le fil de la sonde doit courir le long du mur jusqu'au plancher et ne doit pas passer ou être adjacent au fil chauffant. La sonde doit être centrée entre les fils chauffants pour une bonne opération du thermostat.
 - 8 Pousser les fils dans le mur et fixer la base à l'aide des chevilles et des vis.
 - 9 Installer le thermostat sur la base. Référez-vous au guide de l'utilisateur du thermostat pour les instructions d'utilisation.

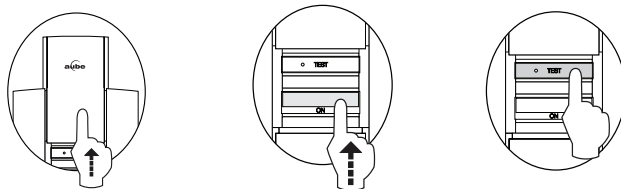


- 10 Une fois le thermostat installé, ré-alimenter le système et basculer les interrupteurs des unités esclaves et du thermostat maître à ON.

3.4 Vérification DDFT des unités esclaves

Nous vous recommandons de tester le disjoncteur dès l'installation ainsi que sur une base mensuelle.

Si le témoin s'allume durant une opération normale, couper l'alimentation du circuit et faites vérifier l'installation par un électricien.



- 1 Glisser le couvercle vers le haut et assurez-vous que l'interrupteur est à ON.
- 2 Appuyer sur le bouton TEST :
 - Le test est réussi lorsque le témoin lumineux s'allume et que le courant au système de chauffage est coupé.
 - Si le test échoue (première vérification) :
 - a. Vérifier l'installation;
 - b. Vérifier les fils de la charge;
 - c. Une fois le problème résolu, tester de nouveau.
 - Si le test échoue (entretien mensuel) :
 - a. Le témoin lumineux ne s'allume pas. Couper l'alimentation au système de chauffage et contacter le service à la clientèle.
- 3 Lorsque le test est réussi, réinitialiser l'unité esclave en basculant l'interrupteur de ON à STANDBY puis de nouveau à ON.
- 4 Répéter les étapes 1 à 3 pour toutes les unités esclaves.

Spécifications techniques

Température :

- Opération : 0°C à 50°C (32°F à 122°F)
- Entreposage : -20°C à 50°C (-4°F à 122°F)

TH113/TH114/TH115/TH116 (A/F/AF-12VDC)

Alimentation	12 V de l'unité esclave
Maximum d'unités esclaves	jusqu'à 10 unités esclaves
Calibre des fils	20 AWG
Dimensions (H • L • P) BASE	117.5 x 68.3 x 15 mm (4.63 x 2.7 x 0.61 po.)

NOTE : Référez-vous au guide de l'utilisateur pour les spécifications du thermostat maître.

CT230-120GA/120GB/240GA/240GB

Alimentation	
- 120GA/GB	1800 W @ 120 VCA 60 Hz, 15 A résistif
- 240GA/GB	3600 W @ 240 VCA 60 Hz, 15 A résistif
DDFT	GA=5 mA / GB=30 mA
Homologation	c CSA us
Dimensions (H • L • P) BASE	117.5 x 68.3 x 37 mm (4.63 x 2.7 x 1.45 po.)
Dimensions (H • L • P) INTERFACE	118.6 x 69.6 x 17 mm (4.67 x 2.74 x 0.67 po.)

Garantie

Aube garantit ce produit, à l'exception des piles, contre tout vice de fabrication ou de matière dans la mesure où il en est fait une utilisation et un entretien convenables, et ce, pour trois (3) ans à partir de la date d'achat par le consommateur. En cas de défectuosité ou de mauvais fonctionnement pendant la période de garantie, Aube remplacera ou réparera le produit (au gré de Aube).

Si le produit est défectueux,

- le retourner, accompagné d'une preuve d'achat indiquant la date d'achat, à l'endroit où il a été acheté, ou
- contacter Aube. Aube déterminera alors si le produit doit être retourné ou si un produit de remplacement peut vous être expédié.

La présente garantie ne couvre pas les frais de retrait ou de réinstallation. La présente garantie ne s'appliquera pas s'il est démontré que la défectuosité ou le mauvais fonctionnement est dû à un endommagement du produit alors que le consommateur l'avait en sa possession.

La responsabilité de Aube se limite à réparer ou à remplacer le produit conformément aux modalités susmentionnées. AUBE N'EST EN AUCUN CAS RESPONSABLE DES PERTES OU DOMMAGES, Y COMPRIS LES DOMMAGES INDIRECTS OU ACCESSOIRES DÉCOULANT DIRECTEMENT OU INDIRECTEMENT D'UNE VIOLATION QUELCONQUE D'UNE GARANTIE, EXPRESSE OU TACITE, APPLICABLE AU PRÉSENT PRODUIT NI DE TOUTE AUTRE DÉFECTUOSITÉ DU PRÉSENT PRODUIT. Certaines provinces ou régions ne permettent pas l'exclusion ou la restriction des dommages indirects et, par conséquent, la présente restriction peut ne pas s'appliquer. LA PRÉSENTE GARANTIE TIEN LIEU DE TOUTES LES AUTRES GARANTIES, EXPRESSES OU TACITES, ET LES GARANTIES DE VALEUR MARCHANDE ET DE CONFORMITÉ À UNE FIN PARTICULIÈRE SONT PAR LES PRÉSENTES EXCLUES APRÈS LA PÉRIODE DE TROIS ANS DE LA PRÉSENTE GARANTIE. Certaines provinces ou régions ne permettent pas de limiter la durée des garanties tacites et, par conséquent, la présente limitation peut ne pas s'appliquer.

La présente garantie donne au consommateur des droits légaux spécifiques et peut-être certains autres droits qui peuvent varier d'une province ou région à une autre.