

1 Application

Le relais FLE-RC pour chauffage électrique a été conçu pour contrôler une charge résistive de tension secteur à partir d'un signal de commande 24 V.

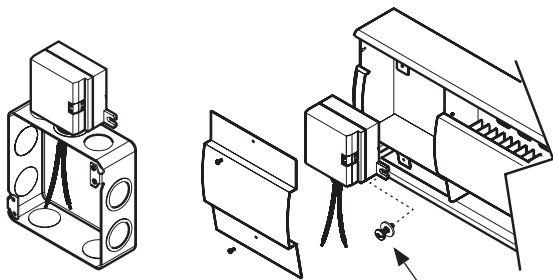
Grâce à sa conception unique, le FLE-RC offre un fonctionnement silencieux permettant l'installation près d'une pièce généralement fréquentée par les occupants. Lors d'une demande de chauffage, le relais est immédiatement enclenché; il n'y a pas de délai de démarrage/d'arrêt offrant ainsi une régulation et un confort optimal.

NOTE: Non-recommandé pour les systèmes à régulation modulée (cycles rapprochés). Pour ces types de systèmes, il est recommandé d'utiliser le relais électronique à triac FLE-RT850 ou FLE-RT850T (transformateur intégré).

2 Installation

Le FLE-RC doit être installé dans un endroit où la température ambiante se situe entre -20°C et 60°C (-4° et 140°F).

Le FLE-RC peut être installé à l'extérieur d'une boîte de jonction, dans le compartiment de raccordement d'une plinthe électrique, ou à l'extérieur d'un panneau de distribution.



Pour une installation adéquate, utiliser une vis et une rondelle.

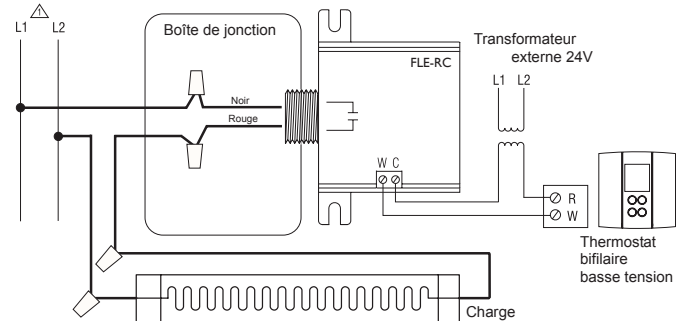
Sur le côté d'une boîte électrique

Dans le compartiment de raccordement d'une plinthe électrique

- ▶ Tout le câblage doit être conforme aux codes et aux règlements nationaux et locaux en matière d'électricité.
- ▶ Coupez l'alimentation avant de procéder à l'installation afin d'éviter les risques de choc électrique.
- ▶ L'installation doit être effectuée par un électricien.

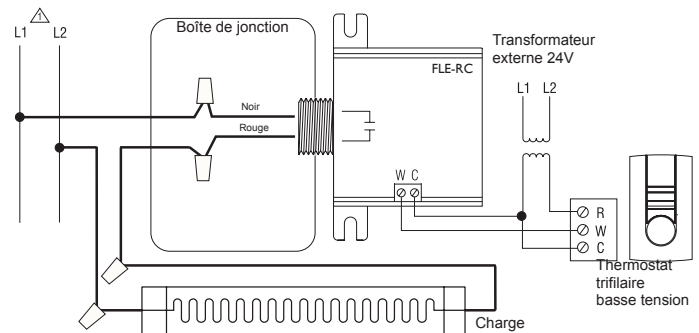
- 1 Utiliser les supports de montage pour fixer le relais à l'intérieur de la plinthe ou utiliser l'écrou pour fixer le relais sur une boîte de jonction ou un panneau de distribution.
- 2 Raccorder les fils selon les schémas typiques de raccordement ci-contre (figures 1, 2 et 3).
- 3 Une fois l'installation terminée, ré-alimenter et valider l'installation. Hausser la consigne du thermostat afin d'enclencher le relais. Une fois la validation terminée, ajuster la consigne pour une opération normale.

3 Raccordements typiques



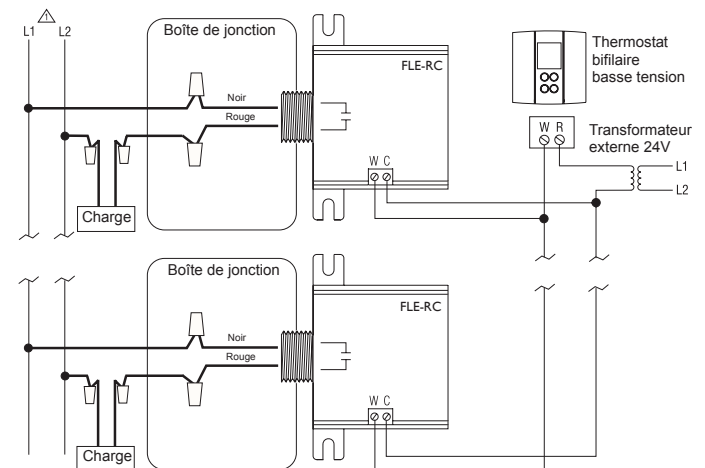
Le circuit d'alimentation doit disposer d'un dispositif de coupure et d'une protection contre les surcharges.

Figure 1 : Connexion typique du relais, d'un thermostat bifilaire de basse tension et d'un transformateur externe 24 V



Le circuit d'alimentation doit disposer d'un dispositif de coupure et d'une protection contre les surcharges.

Figure 2 : Connexion typique du relais, d'un thermostat trifilaire de basse tension et d'un transformateur externe 24 V



Le circuit d'alimentation doit disposer d'un dispositif de coupure et d'une protection contre les surcharges.

Puissance VA transformateur = Quantité de FLE-RC x 1,2 VA

Figure 3 : Connexion de plusieurs relais, d'un thermostat bifilaire de basse tension et d'un transformateur externe 24 V

4 Fiche technique

Assurez-vous que l'installation est conforme aux spécifications du relais.

Tension (VCA)	120	208	240	277	347
Charge résistive (A)	22	22	22	19	18
Charge inductive (HP)	0.8	1.0	1.5		
FLA	16	13	12		
LRA	42				
Signal de commande	24 VCA / 40 mA / 1 VA				

Température d'opération : -20°C à 60°C (-4°F à 140°F)

Température d'entreposage : -40°C à 80°C (-40°F à 175°F)

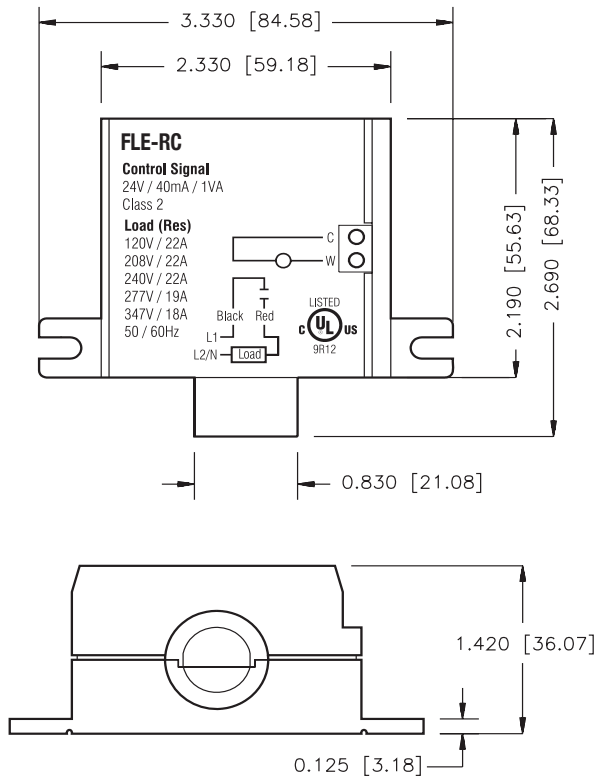
Conditions d'humidité : 0 à 95 % sans condensation

Masse nette : 7 oz. (198 g)

Calibre des fils : 12 AWG

Homologation : 

5 Dimensions du FLE-RC



Les dimensions sont indiquées en POUCES [MM]