

Relais à commutation On/Off avec transformateur 24 V intégré pour chauffage électrique

1 Application

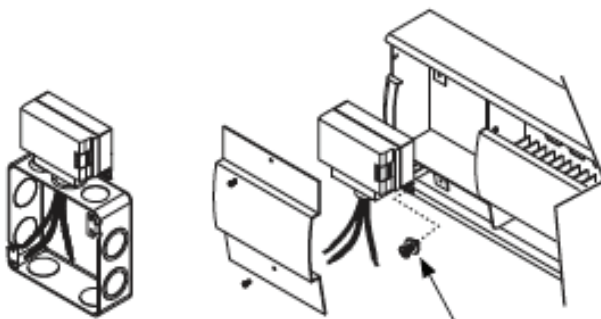
Le relais RC840T pour chauffage électrique a été conçu pour contrôler une charge résistive de tension secteur à partir d'un thermostat basse tension. Le RC840T possède un transformateur intégré de 24 V et est compatible avec les thermostats 3 fils (R,C,W) ainsi qu'avec les thermostats 2 fils (R,W) de type mécanique ou électronique. Le RC840T offre un fonctionnement silencieux permettant l'installation près d'une pièce généralement fréquentée par les occupants. Lors d'une demande de chauffage, le relais est immédiatement enclenché; il n'y a pas de délai de démarrage/d'arrêt offrant ainsi une régulation et un confort optimal.

NOTE: Non-recommandé pour les systèmes à régulation modulée (cycles rapprochés). Pour ces types de systèmes, il est recommandé d'utiliser le relais électronique à triac RT850 ou RT850T (transformateur intégré).

2 Installation

Le RC840T doit être installé dans un endroit où la température ambiante se situe entre -20°C et 80°C (-4° et 140°F).

Le RC840T peut être installé à l'extérieur d'une boîte de jonction, dans le compartiment de raccordement d'une plinthe électrique, ou à l'extérieur d'un panneau de distribution.



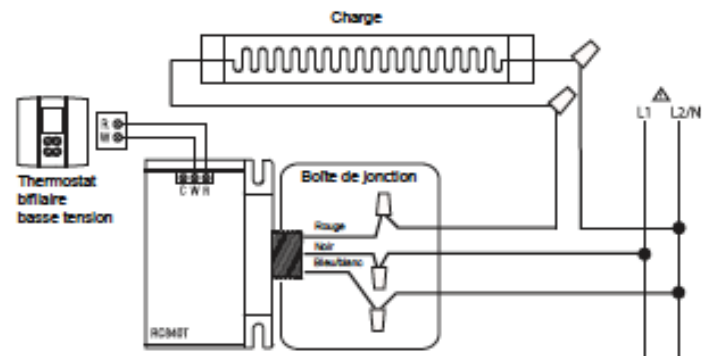
Pour une installation adéquate, utiliser une vis et une rondelle.

Sur le côté d'une boîte électrique

Dans le compartiment de raccordement d'une plinthe électrique

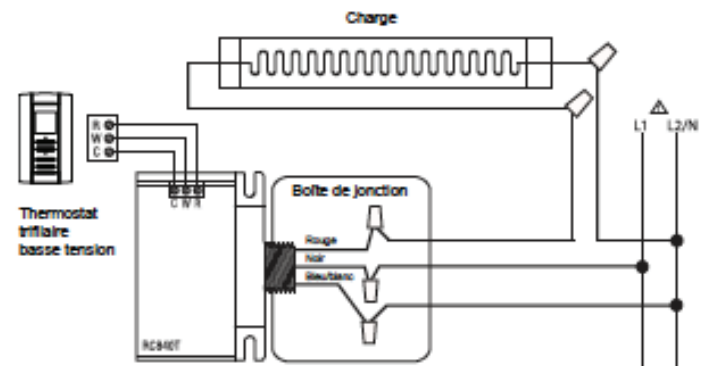
- ▶ Tout le câblage doit être conforme aux codes et aux règlements nationaux et locaux en matière d'électricité.
- ▶ Coupez l'alimentation avant de procéder à l'installation afin d'éviter les risques de choc électrique.
- ▶ L'installation doit être effectuée par un électricien.
- ❶ Utiliser les supports de montage pour fixer le relais à l'intérieur de la plinthe ou utiliser l'écrou pour fixer le relais sur une boîte de jonction ou un panneau de distribution.
- ❷ Raccorder les fils selon les schémas typiques de raccordement ci-contre (figures 1 et 2).
- ❸ Une fois l'installation terminée, ré-alimenter et valider l'installation. Hausser la consigne du thermostat afin d'enclencher le relais. Une fois la validation terminée, ajuster la consigne pour une opération normale.

3 Raccordements typiques



⚠ Le circuit d'alimentation doit disposer d'un dispositif de coupure et d'une protection contre les surcharges.

Figure 1 : Connexion typique du relais et d'un thermostat bifilaire de basse tension



⚠ Le circuit d'alimentation doit disposer d'un dispositif de coupure et d'une protection contre les surcharges.

Figure 2 : Connexion typique du relais et d'un thermostat trifilaire de basse tension



4 Fiche technique

Assurez-vous que l'installation est conforme aux spécifications du relais.

Tension (VCA)	120	208	240	277	347
Charge résistive (A)	22	22	22	19	18
Charge inductive (HP)	0.8	1.0	1.5		
FLA	16	13	12		
LRA	42				
Signal de commande	24 VCA / 40 mA / 1.2 VA				

Transformateur : 24 VCA / 1.2 VA / classe 2


Température d'opération : -20°C à 60°C (-4°F à 140°F)

Température d'entreposage : -40°C à 80°C (-40°F à 175°F)

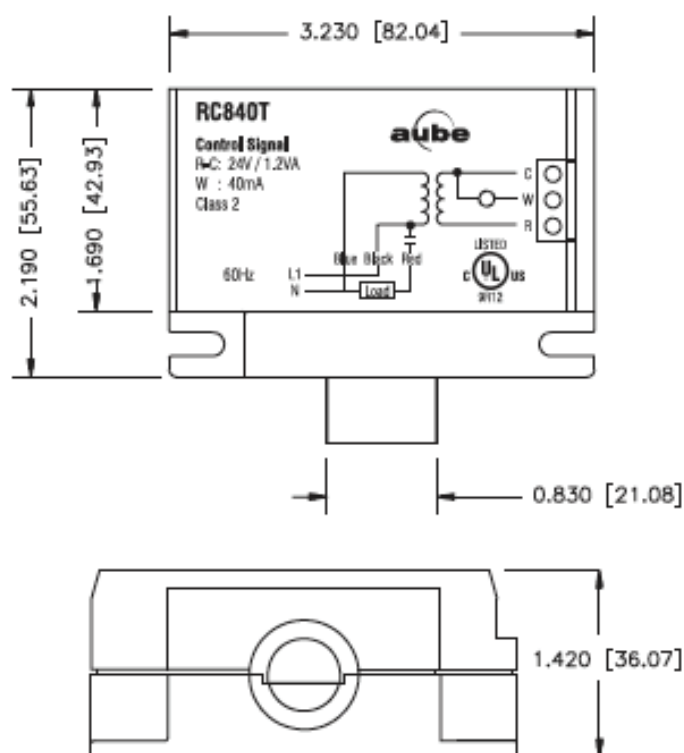
Conditions d'humidité : 0 à 95 % sans condensation

Masse nette : 11.5 oz (326 g)

Calibre des fils : 12 AWG

Homologation : 

5 Dimensions du RC840T



Les dimensions sont indiquées en POUCES [MM]

✓ Garantie

AUBE garantit ce produit, à l'exception des piles, contre tout vice de fabrication ou de matière dans la mesure où il en est fait une utilisation et un entretien convenables, et ce, pour trois (3) ans à partir de la date d'achat par le consommateur. En cas de défectuosité ou de mauvais fonctionnement pendant la période de garantie, AUBE remplacera ou réparera le produit (au gré de AUBE).

Si le produit est défectueux,

- (i) le retourner, accompagné d'une preuve d'achat indiquant la date d'achat, à l'endroit où il a été acheté, ou
- (ii) contacter AUBE. AUBE déterminera alors si le produit doit être retourné ou si un produit de remplacement peut vous être expédié.

La présente garantie ne couvre pas les frais de retrait ou de réinstallation. La présente garantie ne s'appliquera pas s'il est démontré que la défectuosité ou le mauvais fonctionnement est dû à un endommagement du produit alors que le consommateur l'avait en sa possession.

La responsabilité de AUBE se limite à réparer ou à remplacer le produit conformément aux modalités susmentionnées. AUBE N'EST EN AUCUN CAS RESPONSABLE DES PERTES OU DOMMAGES, Y COMPRIS LES DOMMAGES INDIRECTS OU ACCESSOIRES DÉCOULANT DIRECTEMENT OU INDIRECTEMENT D'UNE VIOLATION QUELCONQUE D'UNE GARANTIE, EXPRESSE OU TACITE, APPLICABLE AU PRÉSENT PRODUIT NI DE TOUTE AUTRE DÉFECTUOSITÉ DU PRÉSENT PRODUIT. Certaines provinces ou régions ne permettent pas l'exclusion ou la restriction des dommages indirects et, par conséquent, la présente restriction peut ne pas s'appliquer.

LA PRÉSENTE GARANTIE TIENT LIEU DE TOUTES LES AUTRES GARANTIES, EXPRESSES OU TACITES, ET LES GARANTIES DE VALEUR MARCHANDE ET DE CONFORMITÉ À UNE FIN PARTICULIÈRE SONT PAR LES PRÉSENTES EXCLUES APRÈS LA PÉRIODE DE TROIS ANS DE LA PRÉSENTE GARANTIE. Certaines provinces ou régions ne permettent pas de limiter la durée des garanties tacites et, par conséquent, la présente limitation peut ne pas s'appliquer.

La présente garantie donne au consommateur des droits légaux spécifiques et peut-être certains autres droits qui peuvent varier d'une province ou région à une autre.



On/Off Switching Electric Heating Relay with Built-in 24 V Transformer

1 Application

The RC840T Electric Heating Relay is designed to control a line voltage resistive load from a low voltage thermostat. The RC840T relay has a built-in 24 V transformer and is compatible with 3-wire (R,C,W) thermostats as well as 2-wire mechanical and battery-operated thermostats.

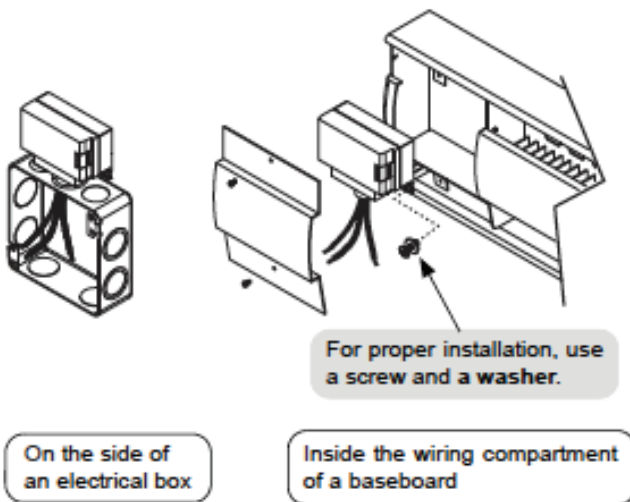
The RC840T operates silently and can be installed in bedrooms, living rooms, or any other occupied area without disturbing occupants. On a call for heat, the relay is immediately activated; there is no delay. This increases temperature control and comfort.

NOTE: Not recommended for fast-cycling modulated regulation. For fast-cycling heating equipment, it is recommended to use the RT850 or RT850T (integrated 24 V transformer) Solid State Relay.

2 Installation

The RC840T must be installed in an area where the temperature is between -4°F and 140°F (-20°C and 60°C).

The RC840T can be installed on the side of an electrical box or a distribution panel or inside the wiring compartment of an electric baseboard.

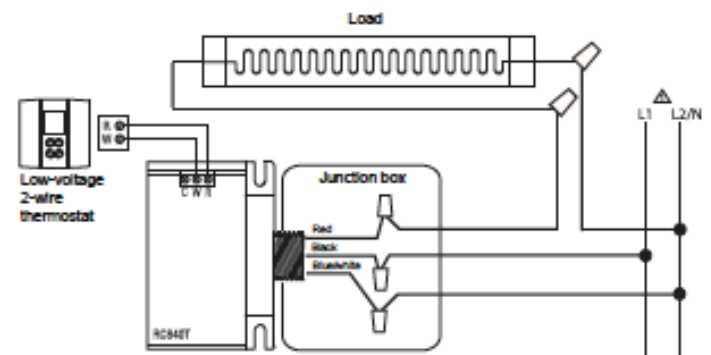


- ▶ All wiring must comply with national and local electrical code regulations.
- ▶ Installation should be carried out by an electrician.
- ▶ Disconnect power supply before installing the relay to prevent electrical shock.

- 1 Secure relay to the mounting surface using the two mounting brackets. Use the supplied lock nut to secure the relay to the junction box.
- 2 Wire the relay and connect according to typical wiring diagrams (refer to figures 1 & 2).

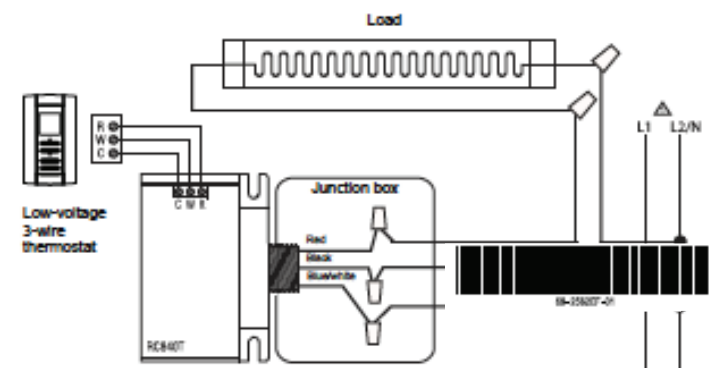
- 3 Once mounting and wiring have been completed, return power to the heating system and test the installation.
- 4 Increase the thermostat temperature to activate the relay. Allow system operation long enough to proof installation. Once installation has been proofed, set temperature to normal setpoint.

3 Typical Wiring Diagrams



⚠ You must provide an overload protection and disconnect as required.

Figure 1 : Connection to a 2-wire low voltage thermostat



⚠ You must provide an overload protection and disconnect as required.

Figure 2 : Connection to a 3-wire low voltage thermostat

4 Electrical Specifications

Ensure ratings are suitable for your application.

Voltage (VAC)	120	208	240	277	347
Resistive load (A)	22	22	22	19	18
Inductive load (HP)	0.8	1.0	1.5		
FLA	18	13	12		
LRA	42				
Control signal	24 VAC / 40 mA / 1.2 VA				

Transformer ratings: 24 VAC / 1.2 VA / Class 2


Ambient operating temperature: -4°F to 140°F (-20°C to 60°C)

Ambient storage: -40°F to 175°F (-40°C to 80°C)

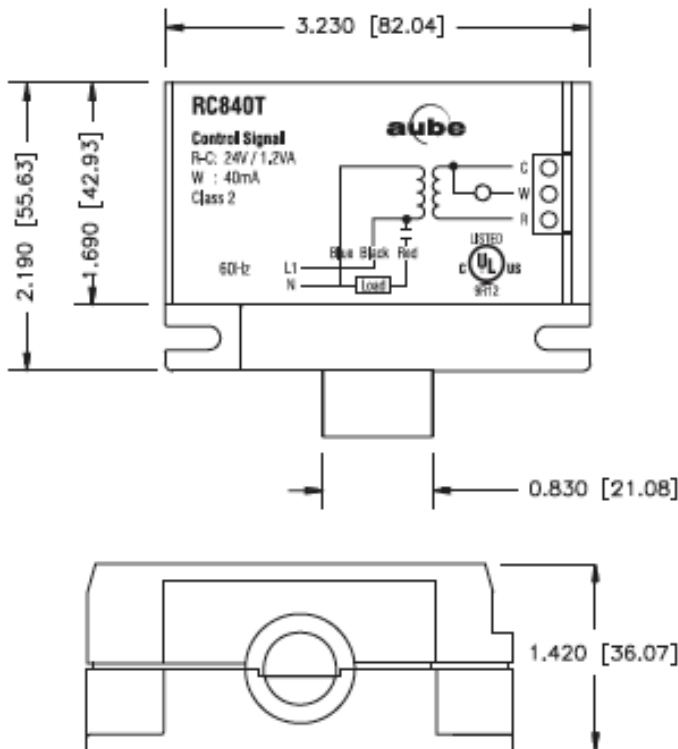
Humidity limits: 0 to 95% non-condensing

Net weight: 11.5 oz. (326 g)

Terminal wire size: 12 AWG

Certification: 

5 RC840T Dimensions



Dimensions are expressed in INCHES [MM]

✓ Warranty

AUBE warrants this product, excluding battery, to be free from defects in the workmanship or materials, under normal use and service, for a period of three (3) years from the date of purchase by the consumer. If at any time during the warranty period the product is determined to be defective or malfunctions, AUBE shall repair or replace it (at AUBE's option).

If the product is defective,

- (i) return it, with a bill of sale or other dated proof of purchase, to the place from which you purchased it, or
- (ii) contact AUBE. AUBE will make the determination whether the product should be returned, or whether a replacement product can be sent to you.

This warranty does not cover removal or reinstallation costs. This warranty shall not apply if it is shown by AUBE that the defect or malfunction was caused by damage which occurred while the product was in the possession of a consumer.

AUBE's sole responsibility shall be to repair or replace the product within the terms stated above. AUBE SHALL NOT BE LIABLE FOR ANY LOSS OR DAMAGE OF ANY KIND, INCLUDING ANY INCIDENTAL OR CONSEQUENTIAL DAMAGES RESULTING, DIRECTLY OR INDIRECTLY, FROM ANY BREACH OF ANY WARRANTY, EXPRESS OR IMPLIED, OR ANY OTHER FAILURE OF THIS PRODUCT. Some provinces, states or regions do not allow the exclusion or limitation of incidental or consequential damages, so this limitation may not apply to you.

THIS WARRANTY IS THE ONLY EXPRESS WARRANTY AUBE MAKES ON THIS PRODUCT. THE DURATION OF ANY IMPLIED WARRANTIES, INCLUDING THE WARRANTIES OF MERCHANTABILITY AND FITNESS FOR A PARTICULAR PURPOSE, IS HEREBY LIMITED TO THE THREE-YEAR DURATION OF THIS WARRANTY. Some provinces, states or regions do not allow limitations on how long an implied warranty lasts, so the above limitation may not apply to you.

This warranty gives you specific legal rights, and you may have other rights which vary from one province, state or region to another.

