

Relais à commutation On/Off avec transformateur 24 V intégré pour chauffage électrique

1 Application

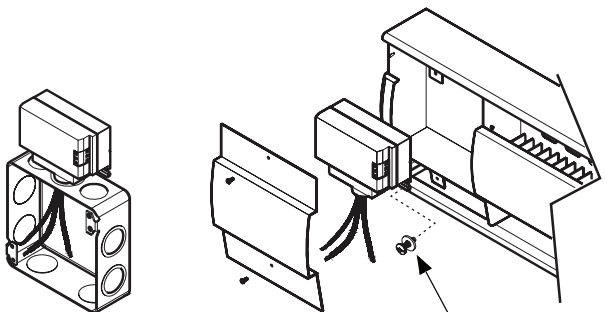
Le relais RC840T pour chauffage électrique a été conçu pour contrôler une charge résistive de tension secteur à partir d'un thermostat basse tension. Le RC840T possède un transformateur intégré de 24 V et est compatible avec les thermostats 3 fils (R,C,W) ainsi qu'avec les thermostats 2 fils (R,W) de type mécanique ou électronique. Le RC840T offre un fonctionnement silencieux permettant l'installation près d'une pièce généralement fréquentée par les occupants. Lors d'une demande de chauffage, le relais est immédiatement enclenché; il n'y a pas de délai de démarrage/d'arrêt offrant ainsi une régulation et un confort optimal.

NOTE: Non-recommandé pour les systèmes à régulation modulée (cycles rapprochés). Pour ces types de systèmes, il est recommandé d'utiliser le relais électronique à triac RT850 ou RT850T (transformateur intégré).

2 Installation

Le RC840T doit être installé dans un endroit où la température ambiante se situe entre -20°C et 60°C (-4° et 140°F).

Le RC840T peut être installé à l'extérieur d'une boîte de jonction, dans le compartiment de raccordement d'une plinthe électrique, ou à l'extérieur d'un panneau de distribution.



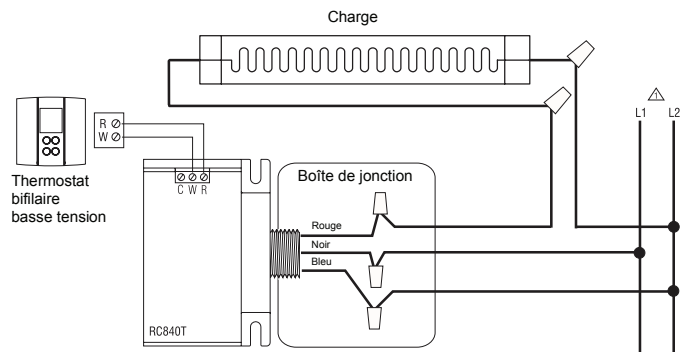
Pour une installation adéquate, utiliser une vis et une rondelle.

Sur le côté d'une boîte électrique

Dans le compartiment de raccordement d'une plinthe électrique

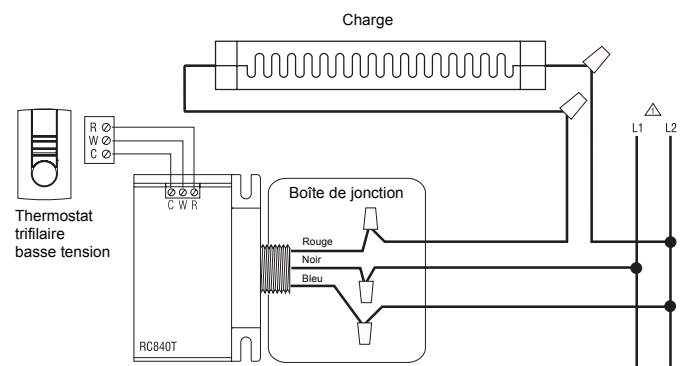
- ▶ **Tout le câblage doit être conforme aux codes et aux règlements nationaux et locaux en matière d'électricité.**
 - ▶ **Coupez l'alimentation avant de procéder à l'installation afin d'éviter les risques de choc électrique.**
 - ▶ **L'installation doit être effectuée par un électricien.**
- 1 Utiliser les supports de montage pour fixer le relais à l'intérieur de la plinthe ou utiliser l'écrou pour fixer le relais sur une boîte de jonction ou un panneau de distribution.
 - 2 Raccorder les fils selon les schémas typiques de raccordement ci-contre (figures 1 et 2).
 - 3 Une fois l'installation terminée, ré-alimenter et valider l'installation. Hausser la consigne du thermostat afin d'enclencher le relais. Une fois la validation terminée, ajuster la consigne pour une opération normale.

3 Raccordements typiques



⚠ Le circuit d'alimentation doit disposer d'un dispositif de coupure et d'une protection contre les surcharges.

Figure 1 : Connexion typique du relais et d'un thermostat bifilaire de basse tension



⚠ Le circuit d'alimentation doit disposer d'un dispositif de coupure et d'une protection contre les surcharges.

Figure 2 : Connexion typique du relais et d'un thermostat trifilaire de basse tension

4 Fiche technique

Assurez-vous que l'installation est conforme aux spécifications du relais.

Tension (VCA)	208	240	277	347
Charge résistive (A)	22	22	19	18
Charge inductive (HP)	1.0	1.5		
FLA	13	12		
LRA	42			
Signal de commande	24 VCA / 40 mA / 1.2 VA			

Transformateur : 24 VCA / 1.2 VA / classe 2

Température d'opération : -20°C à 60°C (-4°F à 140°F)

Température d'entreposage : -40°C à 80°C (-40°F à 175°F)

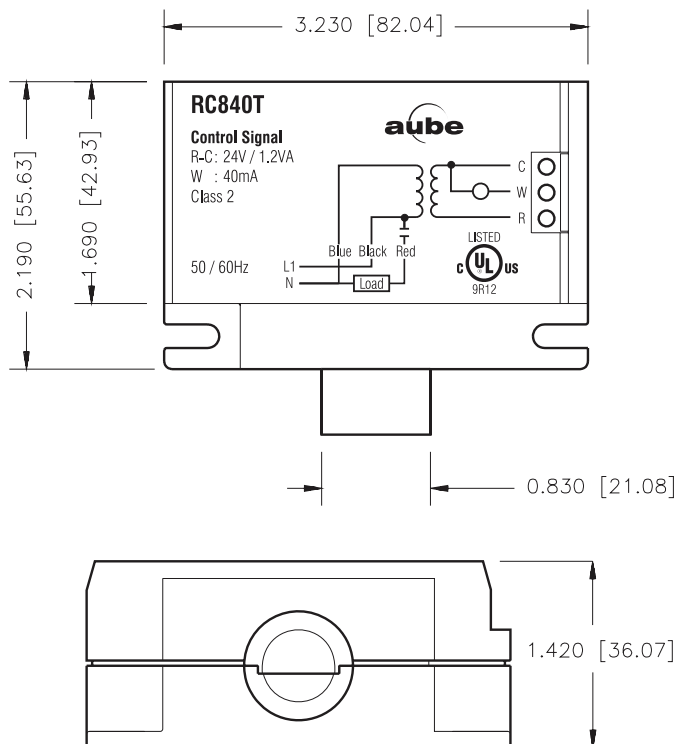
Conditions d'humidité : 0 à 95 % sans condensation

Masse nette : 11.5 oz (326 g)

Calibre des fils : 12 AWG

Homologation : 

5 Dimensions du RC840T



Les dimensions sont indiquées en POUCES [MM]

✓ Garantie

AUBE garantit ce produit, à l'exception des piles, contre tout vice de fabrication ou de matière dans la mesure où il en est fait une utilisation et un entretien convenables, et ce, pour trois (3) ans à partir de la date d'achat par le consommateur. En cas de défectuosité ou de mauvais fonctionnement pendant la période de garantie, AUBE remplacera ou réparera le produit (au gré de AUBE).

Si le produit est défectueux,

- (i) le retourner, accompagné d'une preuve d'achat indiquant la date d'achat, à l'endroit où il a été acheté, ou
- (ii) contacter AUBE. AUBE déterminera alors si le produit doit être retourné ou si un produit de remplacement peut vous être expédié.

La présente garantie ne couvre pas les frais de retrait ou de réinstallation. La présente garantie ne s'appliquera pas s'il est démontré que la défectuosité ou le mauvais fonctionnement est dû à un endommagement du produit alors que le consommateur l'avait en sa possession.

La responsabilité de AUBE se limite à réparer ou à remplacer le produit conformément aux modalités susmentionnées. AUBE N'EST EN AUCUN CAS RESPONSABLE DES PERTES OU DOMMAGES, Y COMPRIS LES DOMMAGES INDIRECTS OU ACCESSOIRES DÉCOULANT DIRECTEMENT OU INDIRECTEMENT D'UNE VIOLATION QUELCONQUE D'UNE GARANTIE, EXPRESSE OU TACITE, APPLICABLE AU PRÉSENT PRODUIT NI DE TOUTE AUTRE DÉFECTUOSITÉ DU PRÉSENT PRODUIT. Certaines provinces ou régions ne permettent pas l'exclusion ou la restriction des dommages indirects et, par conséquent, la présente restriction peut ne pas s'appliquer.

LA PRÉSENTE GARANTIE TIENT LIEU DE TOUTES LES AUTRES GARANTIES, EXPRESSES OU TACITES, ET LES GARANTIES DE VALEUR MARCHANDE ET DE CONFORMITÉ À UNE FIN PARTICULIÈRE SONT PAR LES PRÉSENTES EXCLUES APRÈS LA PÉRIODE DE TROIS ANS DE LA PRÉSENTE GARANTIE. Certaines provinces ou régions ne permettent pas de limiter la durée des garanties tacites et, par conséquent, la présente limitation peut ne pas s'appliquer.

La présente garantie donne au consommateur des droits légaux spécifiques et peut-être certains autres droits qui peuvent varier d'une province ou région à une autre.