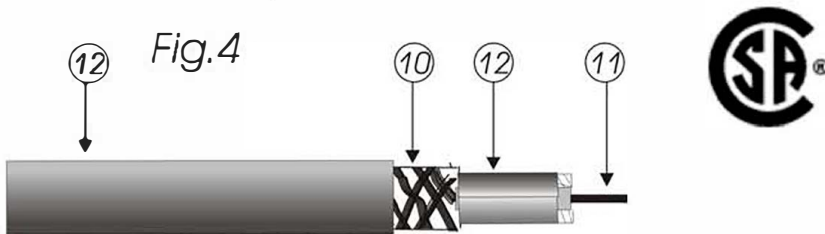
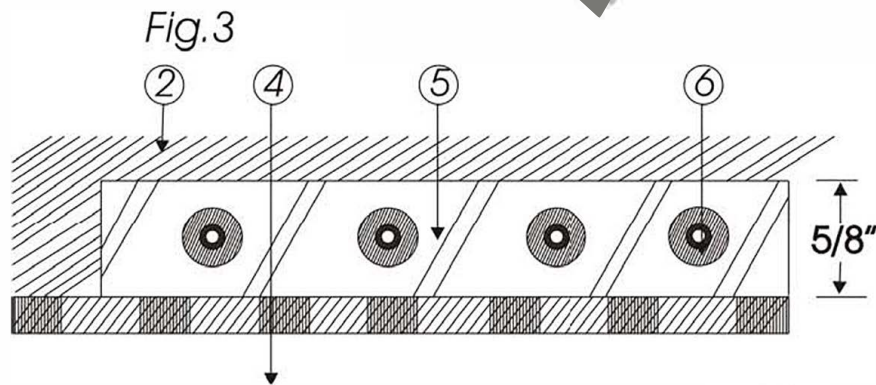
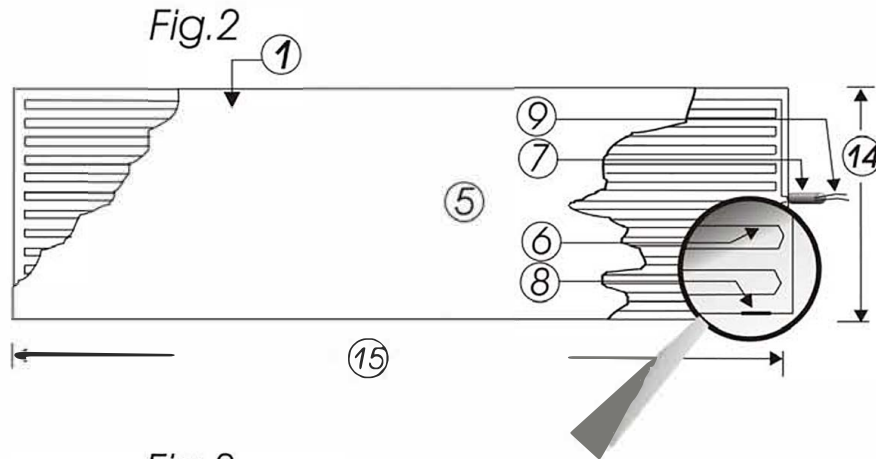
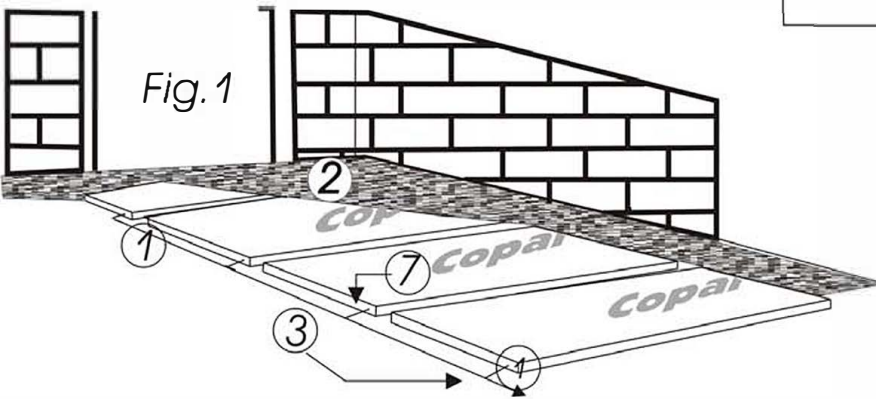


MODULES CHAUFFANTS PRÉ-USINÉS
FICHE TECHNIQUE



LÉGENDE

- 1 Modules
- 2 Recouvrement d'asphalte, ciment ou Inter-blocs
- 3 Vers la boîte de jonction
- 4 Sable ou pierre concassée
- 5 Fibro-ciment
- 6 Câble chauffant
- 7 Raccord de P.V.C. 1/2
- 8 Épissure du câble de raccord
- 9 Câble de raccord
- 10 Mise à la terre
- 11 Élément chauffant
- 12 Enveloppe de P.V.C.
- 13 Longueur du câble de raccord
Standard de 10 pieds
- 14 Largeur du module
- 15 Longueur du module
- 16 WATTAGE _____
- 17 VOLTAGE _____
- 18 Poids de ± 6lbs au pied carré
- 19 Modules de formes irrégulières sur demande

AUCUNE SÉRIE DE MODULES DE PLUS DE 40W/P.C.
NE DOIT FONCTIONNER SANS PROTECTION DE HAUTE
LIMITE #CP-65 PAR CIRCUIT.

